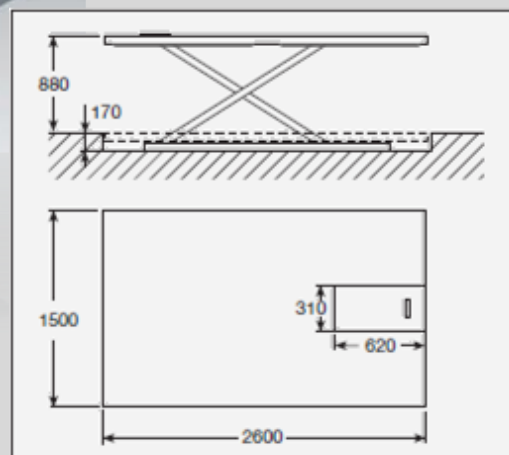


ELEVADOR PARA MOTOCICLOS * CICLOMOTORES * TRICICLOS * QUADRICICLOS



ESPECIFICAÇÕES TÉCNICAS:

- Equipamento encastrável apto para ensaiar todos os veículos de categoria L com 2, 3 e 4 rodas
- Dimensão da Plataforma: 2,60 m x 1,5 m
- Altura de encastramento: 0,17 m
- Capacidade de carga: 600 Kg
- Altura de Elevação: 0,88 m
- Homologação CE incluindo Compatibilidade Eletromagnética e Sistemas de Protecção e Segurança de Utilizadores
- Potência do Motor: 1,5 Kw
- Peso: 420 Kg
- Sistema de Travamento mecânico de segurança
- Interruptor de Paragem de Emergência
- Avisador acústico no final da descida (abaixo de 400 mm)
- Sistema de imobilização do veículo através de dispositivo pneumático para fixação de roda complementado com barras de travamento



MGES - Equipamentos e Serviços Auto, Lda.

Av. S. Miguel, nº 249 – Loja F/Atelier 20 - São Miguel das Encostas – Sassoeiros 2775-750 CARCAVELOS

Tel.: 21 452 88 99 / 21 452 89 86 Fax: 21 452 89 93

www.mgequipamentos.com geral@mgequipamentos.com